



日燭科技有限公司
JD Auspice Co., Ltd.

EM-25 多功能電力儀表

測量 顯示 分析 通信



note: subject to change without any notice, JDA pay no responsibility



Power Meter

EM-25



精緻化屏幕

寬視野大型背光液晶顯示屏
適於各種環境安裝

易於直接讀取

透過直接操作按鍵
可快速讀取各種電力參數

特色

- 電度值儲存保護功能
- 大型背光液晶顯示屏
- 抽取式模塊化設計
- CT, PT 比值可調
- 有效值量測
- 總諧波畸變率(THD)最高31次分析
- 分次諧波含量分析顯示
- 繼電器, 模擬量, 脈沖輸出
- Modbus RTU 485 通信輸出
- DIN 96x96 mm 外型尺寸
- 數位計量輸入對應輸入狀態
- 有功功率電流最大需量顯示控制
- 各相電流條狀圖顯示

產品特徵

絕緣耐壓 (IEC 60688)

IEC 60688, AC 2.3KV 1 min.
between input/output/power
AC 3KV 1 min. between all terminals/case

工作溫度範圍

0 ~ 60°C

儲存溫度範圍

-10 ~ 70°C

溫漂

≤100PPM/°C

相對濕度

95%

防護等級

IP 52 (Front plate)
IP 30 (Casing)

響應時間

1 sec.

測量網路

1 φ 2W, 1 φ 3W, 3 φ 3W, 3 φ 4W

需量測量

Amp, Watt

最大需量

Amp, Watt

需量時間

1 ~ 60 min. (programmable)

總諧波畸變率

up to 31st

諧波分析參數

Volt, Amp

工作電源範圍

AC/DC 85-265V
DC 20 -60V (Option)

準確度

電流

0.2 %

電壓

0.2 %

有功功率

0.5 %

無功功率

0.5 %

視在功率

0.5 %

功率因數

0.5 %

頻率

0.05 %

有功電能

0.5 % (IEC 62053-22, class 0.5S)

無功電能

2 % (IEC 62053-23, class 2)

諧波

2 %

準確度量量範圍

電流

0.2 ~ 120 %

電壓

0.6 ~ 120 %

功率與電能

Amp. 0.2 ~ 120%, Volt. 0.6 ~ 120 %

功率因數

cosθ (sinθ) 0.5 ~ 1

頻率

45 ~ 70 Hz

波形失真準位

from 10% to 120% (Volt)

電壓量測範圍

from 1% to 120% (Amp)

線電壓

AC 3 ~ 500V

相電壓

AC 2 ~ 288V

過負荷

AC 750V

輸入阻抗

≥ 800KΩ



優勢

- 易使用
- 低成本
- 輸出功能模塊化
- 直接顯示測量參數
- 可測量1P/3P3W/3P4W系統

標準

IEC 62053-22	IEC 61000-4-8
IEC 61000-4-2	IEC 61000-4-11
IEC 61000-4-3	IEC 55011
IEC 61000-4-4	IEC 61326-1
IEC 61000-4-5	IEC 61000-3-2
IEC 61000-4-6	IEC 61000-3-3



模塊化

依實際需求選擇模塊
安裝後便利擴充功能



快速組裝固定

不需任何工具可快速
固定於開關櫃上

電流測量範圍

CT 二次測	AC 5A (Standard) or 1A (Option)
過負荷	continuous AC 6A, AC 50A 5 sec. continuous AC 15A, AC 250A 1 sec. (Option)
功耗	≤ 0.1VA
隔離	Each phase, AC 600V
量測最低電流	0.2 % F.S.

屏幕顯示

形式	Backlit LCD display 4 rows of 4 digits (Electrical parameter measurements) One line of 9 digits (Energy) 3 vertical bargraphs at % for current
----	---

輸出模塊(選項)

繼電器模塊

電能脈沖	1, 10, 100, 1000 pulses for 1KWH or 1KVARH
警報選項	V, A, W, demand A, demand Watt, Hz, THD-I, THD-V
設置點數	2 programmable setting points
最多裝置數量	2 pluggable modules
觸點容量	AC 240V 5A, DC 24V 5A

RS485通信接口模塊

協議	MODBUS, RTU
波特率	1200 ~ 38400
地址	1 ~ 255
格式	N.8.1, N.8.2, O.8.1, E.8.1
安裝儀表數量	Up to 32 meters via RS 485
最多裝置數量	1 pluggable module

模擬量輸出模塊

輸出信號	DC 4-20mA
負載電阻	500Ω
輸出迴路	2 programmable parameters
最多裝置數量	2 pluggable modules

數字輸入模塊

輸入狀態采集	Programming via RS 485 interface on EM-25
輸入形式	SPST contact
最多裝置數量	2 pluggable modules

抗干擾能力測試標準

抗靜電放電	IEC 61000-4-2
外部磁場輻射測試	IEC 61000-4-3
電湧快速突波測試	IEC 61000-4-4
雷擊突波干擾測試	IEC 61000-4-5
射頻傳導干擾測試	IEC 61000-4-6
電源頻率磁場測試	IEC 61000-4-8
電源瞬降測試	IEC 61000-4-11
諧波電流測試	IEC 61000-3-2
電源變動閃爍干擾測試	IEC 61000-3-3



產品編碼

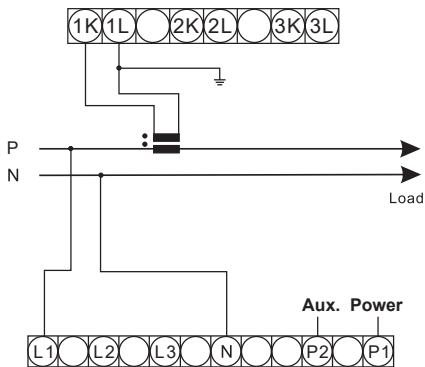
產品名稱	編碼
EM-25 電力儀表	EM-25

附加選項

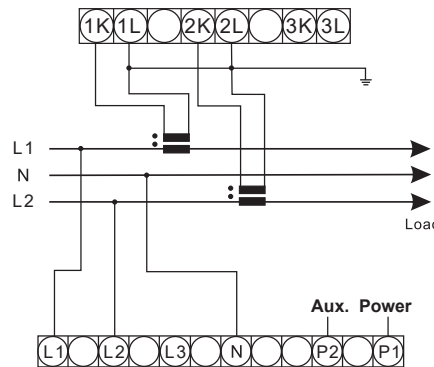
RS 485 模塊	MB01
繼電器輸出模塊	RM02
模擬量輸出模塊	SM03
數字輸入模塊	DI04

接線圖

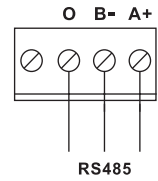
1 Phase 2 Wire



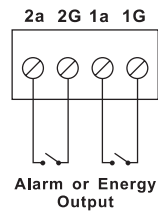
1 Phase 3 Wire



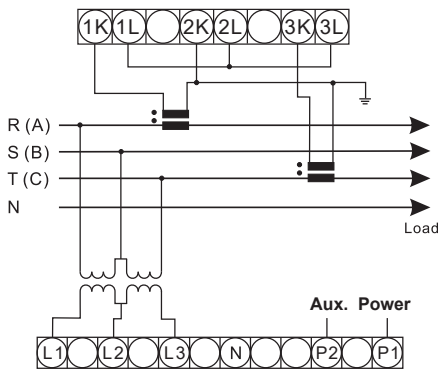
RS485 Output



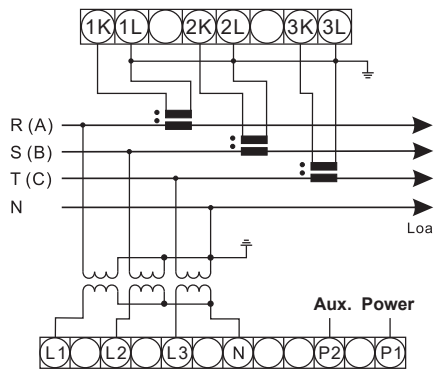
Relay Contacts



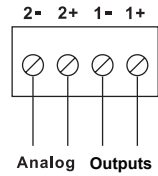
3 Phase 3 Wire (2CT)



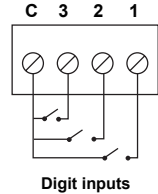
3 Phase 4 Wire



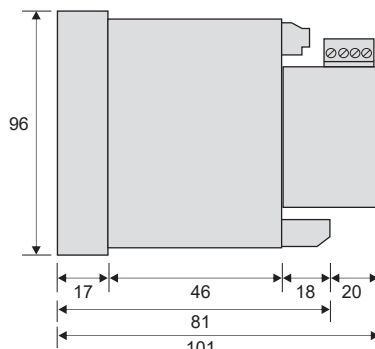
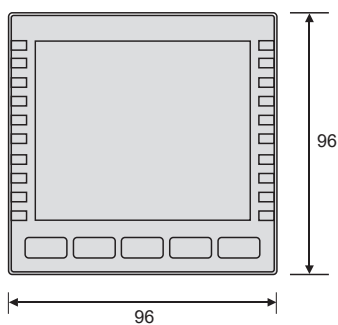
Analog Outputs



Digit Inputs



外型尺寸圖 (單位:mm)



開孔尺寸

